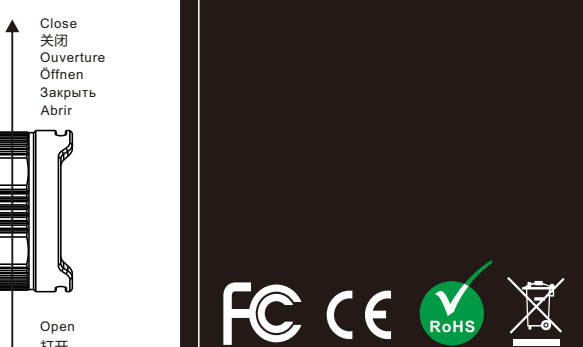
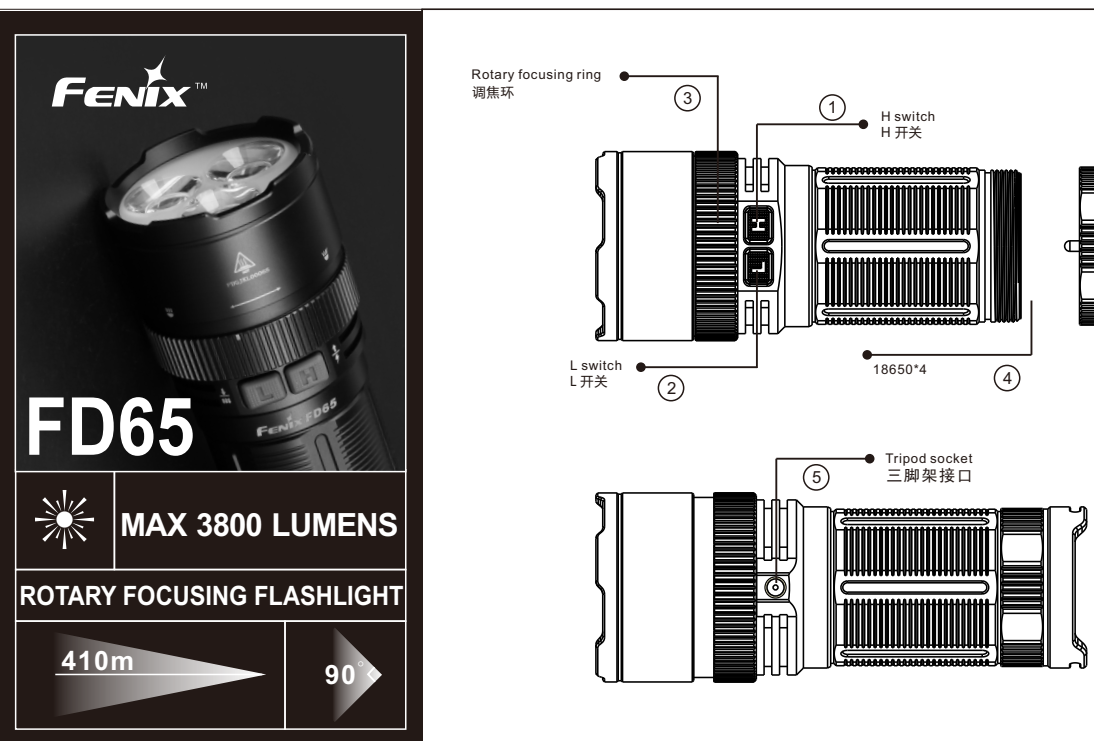


61.122.391.020-FD65说明书七国语言说明书-A0

105G铜版纸/单黑双面印刷/风琴折4折再4折/225*392mm/A0



FENIKLIGHT LIMITED
Tel: +86-755-29631163/8393 Fax: +86-755-29631181
www.fenixlight.com E-mail: info@fenixlight.com

(ENGLISH) Fenix FD65 Flashlight

- Cree XPB35 HI neutral white LED with lifespan of 50,000 hours
• Powered by 4*18650 rechargeable Li-ion batteries
• 152.5mm Length x 50.5mm Body diameter x 61mm Head diameter
• 431 grams (excluding batteries)

Spot- and Floodlight Adjustment

Rotate the focusing ring to regulate between spotlight and floodlight. Counterclockwise will gradually narrow the beam to gradual floodlight. (The factory default is floodlight, and it will be a little brighter for Spot Focusing Ring.)

Technical Parameters

Table with columns for ANSII/PLATO FL1, GENERAL MODE (TURBO, HIGH, MED, LOW, ECO, STROBE, SOS), and FLASH MODE (STROBE, SOS). It lists various performance metrics like beam distance, runtime, and intensity for different modes.

Usage and Maintenance

- Disassembling the sealed beam can cause damage to the light and will void the warranty.
• Fenix recommends using excellent quality battery.
• If the light will not be used for an extended period, remove the battery, as the light could be damaged by electrolyte leakage or battery explosion.

Warning

- Continuous working at Turbo brightness level, the light may become very hot.
• The batteries need replacing.
• Solution: Replace batteries (Ensure batteries are inserted according to the manufacturer's specifications).

Operating Instruction

- With the light off, press and hold the [Switch] for 0.5 seconds to turn on the Low output.
With the light off, press and hold the [Switch] for 0.5 seconds to turn on the High output.
Note: If the battery level gets too low, the light can only be used at the output level that the battery level can activate.

Battery Specifications

Table with columns for Types, Dimensions, Normal, Usability. Lists specifications for Fenix ARB-L18 series and various battery types like NiMH, NiCd, and Li-ion.

(中文) Fenix FD65 手电

- 采用 Cree XPB35 HI 中白光 LED，寿命 50000 小时
• 使用 4 节 18650 可充电锂离子电池供电
• 152.5毫米长 x 50.5毫米 (不含电池) x 61毫米 (含头)直径

技术指标

Table with columns for ANSII/PLATO FL1, 高光模式, 中高模式, 低亮模式, 节能模式, 爆闪, SOS. Lists performance metrics in Chinese.

使用说明

- 非启动状态下，同时按下左右开关A、B，手电以低亮模式闪烁2次后自动关机并进入充电状态。
长按开关A (不含电池) 1.5秒，手电解除锁定状态以便打开或关闭。
按任意状态下按下开关A打开手电，手电均以低亮模式闪烁2次。

警告

- 手电电路加入了低压保护和警示功能。如果手电检测到锂电池电压过低，会逐步自动降低当前工作档位。直到降低至最低电压为止。
• 电池的电解液具有腐蚀性，请勿直接接触到皮肤。如有接触，请立即用水冲洗，并就医治疗。
• 请勿拆解手电，拆解手电会造成人身伤害。

警告

- Continuous working at Turbo brightness level, the light may become very hot.
• The batteries need replacing.
• Solution: Replace batteries (Ensure batteries are inserted according to the manufacturer's specifications).

(FRENCH) Lampe Torche Fenix FD65

- Utilisez une LED Cree XPB35 HI blanc neutre avec une durée de vie de 50 000 heures
• Alimentée par 4 batteries Li-ion 18650 rechargeables
• Longueur 152,5 mm x diamètre du corps 50,5 mm x diamètre de la tête 61 mm

Fonction de verrouillage

Verrouillage : Appuyez pendant 2 secondes sur les deux interrupteurs, la lampe clignote deux fois en faible puissance pendant 2 secondes.

Paramètres Techniques

Table with columns for ANSII/PLATO FL1, MODE GÉNÉRAL (TURBO, FORT, MOYEN, FAIBLE, ECO, STROBE, SOS), and MODE FLASH (STROBE, SOS).

Utilisation et Maintenance

- Merçi de ne pas décomposer la partie scellée de la tête sous peine d'annuler la garantie.
• Retirez les piles lorsque vous n'utilisez pas la lampe pendant une période prolongée afin qu'elles ne soient pas déchargées et endommagées par une fuite d'électrolyte ou une explosion.

Remplacement des batteries

- Dévissez le capot avant afin d'insérer les piles.
• Retirez les piles lorsque vous n'utilisez pas la lampe pendant une période prolongée afin qu'elles ne soient pas déchargées et endommagées par une fuite d'électrolyte ou une explosion.

(ITALIAN) Torcia Fenix FD65

- LED Cree XPB35 HI bianco neutro con una durata di vita di 50.000 ore.
• Alimentata da 4 batterie ricaricabili Li-ion ARB-L18-3500 3.6V/3500mAh
• 152.5mm Lunghezza x 50.5mm Diametro Corpo x 61mm Diametro Testa

Regolazione Spotlight e Floodlight

Ruotare l'anello di messa a fuoco:
• In senso antiorario per passare gradualmente a spotlight.
• In senso orario per passare gradualmente a floodlight.

Istruzioni

Con la luce spenta, premere e tenere premuto l'interuttore [A] per 0.5 secondi per accendere la torcia sull'output Basso.
Con la luce accesa, premere e tenere premuto l'interuttore [A] per 1.2 secondi per accendere la torcia sull'output Alto.

Specifiche Batterie

Table with columns for Tipo, Dimensioni, Voltaggio, Usabilità. Lists specifications for Fenix serie ARB-L18 series and various battery types.

Parametri Tecnici

Table with columns for ANSII/PLATO FL1, MODALITÀ GENERALE (TURBO, ALTO, MEDIO, BASSO, ECO, STROBO, SOS), and MODALITÀ FLASH (STROBO, SOS).

Uso e Manutenzione

Non smontare la testa saldata. Ciò potrebbe danneggiare la torcia e annullare la garanzia.
Si consiglia l'uso di batterie di alta qualità. Se la torcia non viene usata per un periodo di tempo prolungato, rimuovere la batteria per evitare la fuoriuscita di elettroliti.

Sostituzione Batterie

Smontare il tappo superiore per inserire la batteria con l'anello [A] rivolto verso la testa della torcia, quindi rivedere il tappo. La torcia può essere alimentata con 2 o 4 batterie.

(SPANISH) Linternas Fenix FD65

- Usa LED Cree XPB35 HI blanco neutro con vida útil de 50,000 horas
• Alimentado por 4 baterías ion Li-ion recargables 3.6V/3500 mAh
• 152.5mm de largo x 50.5mm de ancho cuerpo x 61mm de diámetro

Función de Bloqueo

Bloqueo: Con la luz desbloqueo, simultáneamente presione y mantenga ambos interruptores durante 2 segundos para que la luz parpadee dos veces en potencia baja y se apague indicando que esta bloqueada.

Especificaciones de batería

Table with columns for Tipo, Dimensiones, Voltaje, Usabilidad. Lists specifications for Fenix ARB-L18 series and various battery types.

Parámetros técnicos

Table with columns for ANSII/PLATO FL1, MODOS GENERALES (TURBO, ALTO, MEDIO, BAJO, ECO, ESTROBO, SOS), and MODOS FLASH (ESTROBO, SOS).

Uso y Mantenimiento

Abra el cabezal sellado puede causar daños a la linterna, lo que anulará la garantía.
Fenix recomienda el uso de baterías de excelente calidad, que la linterna no será usada durante un largo periodo, quite la batería a la linterna para evitar daños por fuga de electrolito o explosión de la batería.

(GERMAN) Fenix FD65 LED Taschenlampe

- Neutralwert Cree XPB35 HI LED mit 50.000 Stunden Lebensdauer
• 152,5mm Länge x 50,5mm Durchmesser Körper x 61mm Durchmesser Kopf
• 431 Gramm Gewicht ohne Batterien

Ein- und Ausschalten

Drücken und halten Sie zum Einschalten den [Schalter] zum Einschalten mit geringer Helligkeit und den H [Schalter] zum Einschalten mit hoher Helligkeit für 0,5 Sekunden.

Bedingung

- Drücken Sie für 1,2 Sekunden den [Schalter], um zum SOS zu wechseln und den H [Schalter], um zum Strobo zu wechseln.
• Drücken Sie einen der Schalter erneut, um in den konstanten Helligkeit zu wechseln.

Erlaube Batterien und Akkus

Table with columns for Typ, Größe, Normen, Nutzbarkeit. Lists specifications for Fenix ARB-L18 series and various battery types.

Technische Daten

Table with columns for ANSII/PLATO FL1, GENERELLES MODE (HELL, MITTEL, DUNKEL, ECO, STROBE, SOS), and SONDERMODUS (STROBE, SOS).

Nutzung und Wartung

- Bitte zerlegen Sie den versiegelten Lampenkopf nicht. Das Öffnen der Lampe kann zu Schäden an der Lampe und zur Annullierung der Garantie führen.
• Verwenden Sie für den einwandfreien Betrieb nur hochwertige Markenakkus.

(RUSSIAN) Фонарь Fenix FD65

- Светодиод Cree XPB35 HI нейтрально-белый спектр 50 000 часов.
• Питание от 4 аккумуляторов Li-ion с емкостью 3500 мАч и напряжением 3,6 В
• Длина 152,5 мм (длина) x 50,5 мм (диаметр корпуса) x 61 мм (диаметр головки)

Функция блокировки

Блокировка: когда фонарь разблокирован, одновременно нажмите и удерживайте две кнопки [A] и [H] в течение 2 секунд.

Управление фонарем

Для включения фонаря нажмите и удерживайте кнопку [A] на 0,5 секунды, чтобы включить фонарь с низкой яркостью, и кнопку [H] на 0,5 секунды, чтобы включить фонарь с высокой яркостью.

Спецификация элементов питания

Table with columns for Тип, Размер, Номинальное напряжение, Используемость. Lists specifications for Fenix ARB-L18 series and various battery types.

Технические характеристики

Table with columns for ANSII/PLATO FL1, ОСНОВНЫЕ РЕЖИМЫ (ТУРБО, МАКС, СРЕДНИЙ, МИН, ЭКО, СТРОБ, СОС), and ВСЫШКИ (СТРОБ, СОС).

Использование и обслуживание

- Не разбирайте фонарик. Разборка фонарика может привести к повреждению фонарика и аннулированию гарантии.
• Используйте качественные элементы питания. Для использования качественных элементов питания используйте только аккумуляторы Fenix.

Замена элементов питания

Откройте крышку и вставьте батарейки согласно маркировке элементов питания (+) по направлению к головке фонаря. Затем закройте крышку фонаря.